



FORC S B LED
FOTC S B LED
ISO B1 (BASE PIANA)



FORC S A LED
FOTC S A LED
ISO A (FISSAGGIO SU SPINOTTO)

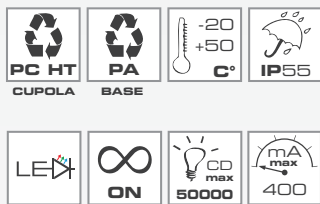


Radiocomando per versioni FORC (in dotazione)



Telecomando per versioni FOTC (in dotazione)

- > BREVETTATO <
- > COMANDO A DISTANZA <
- > ELEVATA RESA LUMINOSA <



DISPONIBILE ANCHE



FORC S M LED
FOTC S M LED
(BASE A 3 MAGNETI, CAVO SPIRALATO E SPINA ACCENDISIGARI)



BD FORC S M LED
(BASE A 3 MAGNETI, CAVO SPIRALATO, SPINA ACCENDISIGARI E GRIGLIA)

FORC LED - FOTC LED | CODICI

	FORC S LED (FARO BRANDEGGIANTE A LED RADIOCOMANDATO)		FOTC S LED (FARO BRANDEGGIANTE A LED TELECOMANDATO)	
	12V	24V	12V	24V
ISO B1	45200	45202	45240	45242
ISO A	45208	45210	45244	45246
M	45216	45218	45248	45250
BD	45224	45226	-	-
TELECOMANDO (FOTC 12V)			28059	
RADIOCOMANDO (FORC 12/24V)			28058	
TELECOMANDO (FOTC 24V)			28057	

FORC LED - FOTC LED

Fari brandeggianti a LED con comando a distanza ad elevata resa luminosa.

Orientabili tramite il radiocomando, con azzeramento di posizione automatico, (versioni FORC S LED), o tramite telecomando (versioni FOTC LED*).

Cupola in policarbonato resistente alle alte temperature e base in nylon rinforzato fibra di vetro.

*Opzione con azzeramento di posizione automatico fornibile su richiesta (FOTC ZERO LED)

CARATTERISTICHE PRINCIPALI

TENSIONE OPERATIVA

12V DC
24V DC

MOTORE

Due motoriduttori garantiscono la rotazione orizzontale completa e la rotazione verticale su di un arco di 260° circa. Cinque carboncini sinterizzati consentono i contatti elettrici tra la base fissa e la parte mobile del faro.

INTENSITÀ LUMINOSA

50.000 Cd(p)

GRADO DI PROTEZIONE

IP55

TEMPERATURA OPERATIVA

-20/+50 °C

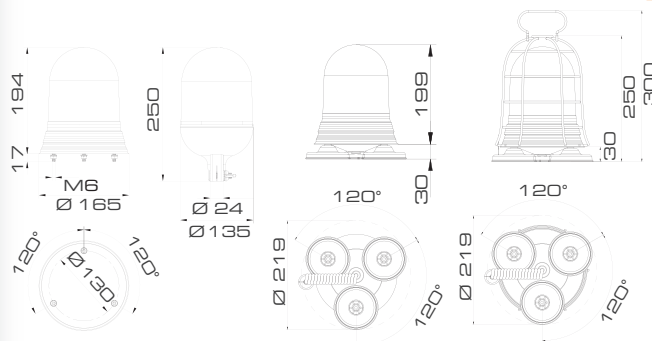
CARATTERISTICHE MECCANICHE

Cupola in policarbonato resistente alle alte temperature e base in nylon rinforzato fibra di vetro (fissaggio secondo norma ISO 4148, tipo B1 e A). Disponibile anche in versione magnetica (FORC S M LED - BD FORC S M LED).

CARATTERISTICHE OTTICHE

Potente sorgente luminosa a LED (1 High Power LED) proiettata su riflettore, consente di ottenere un fascio luminoso estremamente intenso.

DISEGNI, DIMENSIONI E PESI



Model	Weight (kg)
FORC B	1,15
FORC A	0,95
FORC M	2,60
BD FORC	2,90

CERTIFICAZIONI



NUMERI DI OMOLOGAZIONE

FORC S LED (FARO BRANDEGGIANTE A LED RADIOCOMANDATO) **FOTC S LED** (FARO BRANDEGGIANTE A LED TELECOMANDATO)

EMC UNECE E3 10R 04 1222 (12-24V) 04 1223 (12-24V)