



**FORC S B LED**  
**FOTC S B LED**  
ISO B1 (BASE PIANA)



**FORC S A LED**  
**FOTC S A LED**  
ISO A (FISSAGGIO SU SPINOTTO)

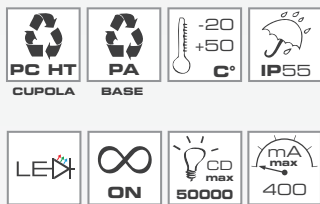


Radiocomando per versioni FORC (in dotazione)



Telecomando per versioni FOTC (in dotazione)

- > BREVETTATO <
- > COMANDO A DISTANZA <
- > ELEVATA RESA LUMINOSA <



**DISPONIBILE ANCHE**



**FORC S M LED**  
**FOTC S M LED**  
(BASE A 3 MAGNETI, CAVO SPIRALATO E SPINA ACCENDISIGARI)



**BD FORC S M LED**  
(BASE A 3 MAGNETI, CAVO SPIRALATO, SPINA ACCENDISIGARI E GRIGLIA)

**FORC LED - FOTC LED | CODICI**

	FORC S LED (FARO BRANDEGGIANTE A LED RADIOCOMANDATO)		FOTC S LED (FARO BRANDEGGIANTE A LED TELECOMANDATO)	
	12V	24V	12V	24V
ISO B1	45200	45202	45240	45242
ISO A	45208	45210	45244	45246
M	45216	45218	45248	45250
BD	45224	45226	-	-
TELECOMANDO (FOTC 12V)			28059	
RADIOCOMANDO (FORC 12/24V)			28058	
TELECOMANDO (FOTC 24V)			28057	

**FORC LED - FOTC LED**

Fari brandeggianti a LED con comando a distanza ad elevata resa luminosa.

Orientabili tramite il radiocomando, con azzeramento di posizione automatico, (versioni FORC S LED), o tramite telecomando (versioni FOTC LED\*).

Cupola in policarbonato resistente alle alte temperature e base in nylon rinforzato fibra di vetro.

\*Opzione con azzeramento di posizione automatico fornibile su richiesta (FOTC ZERO LED)

**CARATTERISTICHE PRINCIPALI**

**TENSIONE OPERATIVA**

12V DC  
24V DC

**MOTORE**

Due motoriduttori garantiscono la rotazione orizzontale completa e la rotazione verticale su di un arco di 260° circa. Cinque carboncini sinterizzati consentono i contatti elettrici tra la base fissa e la parte mobile del faro.

**INTENSITÀ LUMINOSA**

50.000 Cd(p)

**GRADO DI PROTEZIONE**

IP55

**TEMPERATURA OPERATIVA**

-20/+50 °C

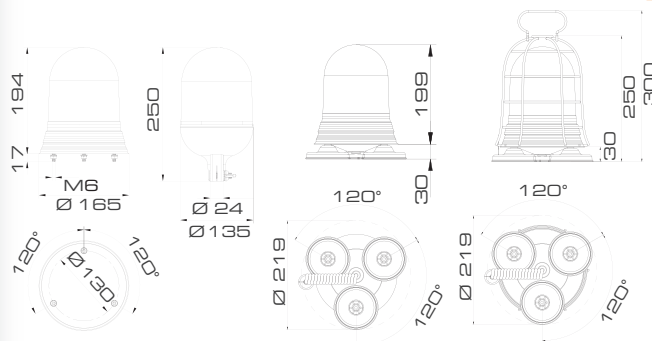
**CARATTERISTICHE MECCANICHE**

Cupola in policarbonato resistente alle alte temperature e base in nylon rinforzato fibra di vetro (fissaggio secondo norma ISO 4148, tipo B1 e A). Disponibile anche in versione magnetica (FORC S M LED - BD FORC S M LED).

**CARATTERISTICHE OTTICHE**

Potente sorgente luminosa a LED (1 High Power LED) proiettata su riflettore, consente di ottenere un fascio luminoso estremamente intenso.

**DISEGNI, DIMENSIONI E PESI**



**FORC B**  
kg  
1,15

**FORC A**  
kg  
0,95

**FORC M**  
kg  
2,60

**BD FORC**  
kg  
2,90

**CERTIFICAZIONI**



**NUMERI DI OMOLOGAZIONE**

**FORC S LED** (FARO BRANDEGGIANTE A LED RADIOCOMANDATO)    **FOTC S LED** (FARO BRANDEGGIANTE A LED TELECOMANDATO)

EMC UNECE E3 10R 04 1222 (12-24V)    04 1223 (12-24V)