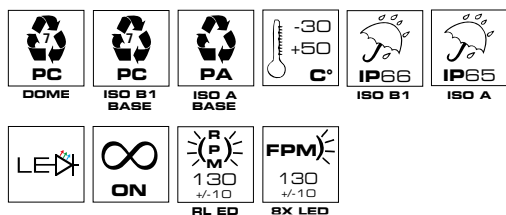


## FR5 LED - FX5 LED

FR5 R LED B  
FX5 8X LED BBASE ISO B1 (base piana)  
ISO B1 BASE (flat base)  
BASE ISO B1 (base plate)FR5 R LED A  
FX5 8X LED A  
BASE ISO A (fissaggio su spinotto)  
ISO A BASE (mount on adapter socket)  
BASE ISO A (emboîtement sur prises de connexion)

FR5 R LED

V DC	12 ÷ 24
A	1,5 0,7

FX5 8X LED

V DC	12 ÷ 24
A	3,8 1,5

Intensità luminosa secondo **ECE R65**  
Light intensity according to **ECE R65**  
Intensité lumineuse conforme à la norme **ECE R65**

Luci di segnalazione omologate, sviluppate con tecnologia LED che garantisce basso consumo e performance ottiche eccellenti.

Sono disponibili con effetto rotante **FR5 R LED** o con effetto flash **FX5 8X LED**.

Le versioni con base ISO B1 sono progettate per sincronizzare più segnalatori accesi contemporaneamente e sono dotate inoltre di luce di crociera (luce fissa blu a bassa intensità).

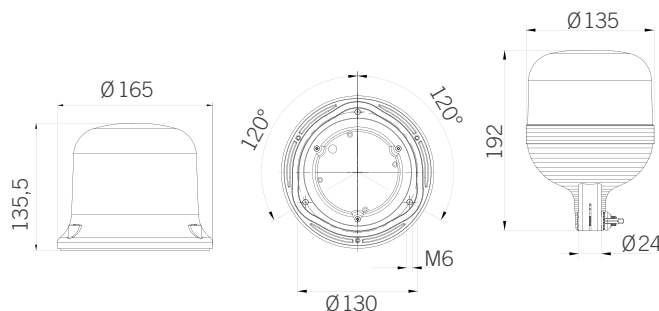
**Tensione operativa**

12/24V DC +/-10%

**Caratteristiche meccaniche**

Cupola e base in policarbonato infrangibile (secondo norma ISO 4148, tipo B1)

Disponibili versioni con base in nylon rinforzato fibra di vetro (secondo norma ISO 4148, tipo A)

**Caratteristiche luminose**Gruppo ottico costituito da 8 LED che garantiscono un effetto rotante (**FR5 R LED**) o flash (**FX5 8X LED**) ad elevata intensità**Certificazioni / Certifications**ECE R65  
ECE R65  
EMC UNECE 10R**FR5 R LED**TB1 E3 007069  
TA1 E3 007069  
E3 041229 (12/24V)**FX5 8X LED**TB1 E3 007236  
TA1 E3 007104  
E3 041230 (12/24V)FR5 R LED B  
FX5 8X LED BFR5 R LED A  
FX5 8X LED A

Approved beacons developed with LED light source, allowing low consumption and excellent optical performance.

Available with rotating **FR5 R LED** or flashing effect **FX5 8X LED**.

ISO B1 base versions: engineered to synchronize more devices switched on simultaneously, cruise light (low intensity steady light).

**Voltages**

12/24V DC +/-10%

**Mechanical features**

Unbreakable polycarbonate dome and base (according to ISO 4148, standard form B1)  
Fiberglass reinforced nylon base (according to ISO 4148, standard form A)

**Optical features**

Optical group made up of 8 LEDs allowing a high intensity rotating (**FR5 R LED**) or flashing effect (**FX5 8X LED**)



Feux de signalisation homologués, développés avec source lumineuse LED permettant une basse consommation d'énergie et une excellente performance optique.

Les feux sont disponibles avec un effet tournant **FR5 R LED** ou flash **FX5 8X LED**.

Versions avec base de fixation 3 points (ISO B1) : synchronisation de plusieurs dispositifs et fonction patrouille intégrée (lumière fixe à basse intensité).

**Tension d'alimentation**

12/24V DC +/-10%

**Caractéristiques mécaniques**

Dôme et base en polycarbonate incassable (selon la norme ISO 4148, forme B1)

Base ISO A en polyamide renforcé fibre de verre (conforme à la norme ISO 4148, forme A)

**Caractéristiques optiques**

Groupe optique constitué par 8 LED qui permettent un effet tournant (**FR5 R LED**) ou flash (**FX5 8X LED**) à haute intensité

**Codici / Codes**FR5 R LED  
EFFETTO ROTANTE  
ROTATING EFFECT  
EFFET TOURNANT

12/24V



B (ISO B1)

74040

A (ISO A)

74042

FX5 8X LED  
EFFETTO FLASH  
FLASHING EFFECT  
EFFET FLASH

12/24V



73985

73986

B (ISO B1)

74041

74048

A (ISO A)

74043

74049