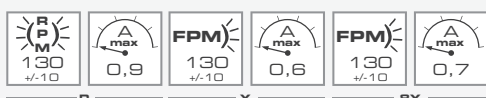




RTB/5 X LED B
ISO B1
(BASE PIANA)

RTB/5 R LED A
RTB/5 8X LED A
ISO A
(FISSAGGIO
SU SPINOTTO)

- > **OMOLOGATA ECE R65** <
- > **BASSO CONSUMO** <
- > **PERFORMANCE OTTICHE ECCELLENTI** <



DISPONIBILE ANCHE



BASE P*
(FISSAGGIO TRAMITE
BULLONE SINGOLO M12)



BASE B3M*
(BASE CON 3 MAGNETI
CAVO SPIRALATO
E SPINA ACCENDISIGARI)

*Vedi sezione basi a pag. 37

RTB/5 LED | CODICI

	RTB/5 R LED (EFFETTO ROTANTE)	RTB/5 X LED (EFFETTO FLASH)	RTB/5 8X LED (EFFETTO FLASH)
12/24V	■	■	■
ISO B1	73031	73021	73037
ISO A	73040	73041	73042
BASE P (FISSAGGIO TRAMITE BULLONE SINGOLO)	83014		
BASE B3M (BASE MAGNETICA CON CAVO)	83152		

RTB/5 LED

Luci a LED omologate con cupola in policarbonato e base in nylon rinforzato fibra di vetro.

Sviluppate con tecnologia LED, sono disponibili con effetto rotante (RTB/5 R LED) o con effetto flash (RTB/5 8X LED - RTB/5 X LED).

Le versioni con base ISO B1 sono progettate per sincronizzare più segnalatori accesi contemporaneamente (max. 8 dispositivi).

CARATTERISTICHE PRINCIPALI

TENSIONE OPERATIVA
12/24V DC

EFFETTI LUMINOSI
EFFETTO ROTANTE (RTB/5 R LED)
EFFETTO FLASH (RTB/5 8X LED): 1F/2F selezionabile
EFFETTO FLASH (RTB/5 X LED): 1F/2F selezionabile

INTENSITÀ LUMINOSA
Secondo ECE R65

GRADO DI PROTEZIONE
IP55

TEMPERATURA OPERATIVA
-30/+50 °C

CARATTERISTICHE MECCANICHE

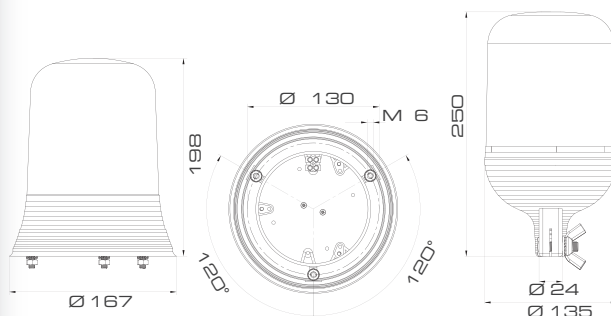
Cupola in policarbonato (con innesto a baionetta) e base in nylon rinforzato fibra di vetro (secondo norma ISO 4148, tipo B1 e tipo A)
Rivestimento in PVC per la versione ISO B1

CARATTERISTICHE OTTICHE

RTB/5 R LED - RTB/5 8X LED: gruppo ottico costituito da 8 LED che garantiscono un effetto rotante o flash ad elevata intensità

RTB/5 X LED: gruppo ottico costituito da un unico LED che produce un intenso fascio luminoso effetto flash

DISEGNI, DIMENSIONI E PESI



RTB/5 R B
RTB/5 8X B RTB/5 X B



RTB/5 R A
RTB/5 8X A RTB/5 X A



CERTIFICAZIONI



NUMERI DI OMOLOGAZIONE

	RTB/5 R LED (EFFETTO ROTANTE)	RTB/5 X LED (EFFETTO FLASH)	RTB/5 8X LED (EFFETTO FLASH)
ECE R65 TA1 E3	00 7071	00 7061	00 7104
EMC 2006/28/CE e3	03 1184	03 1182	03 1201