

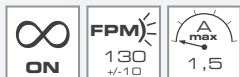
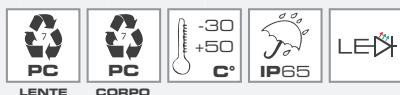


2 x allCOLOR

2 x allCLEAR

MAXI FLI KIT

- > **OMOLOGATO ECE R65** <
- > **BASSO CONSUMO** <
- > **PERFORMANCE OTTICHE ECCELLENTI** <



MAXI FLI KIT | CODICI

MAXI FLI KIT
(SEGNALATORI LINEARI)

12/24V

allCOLOR
allCLEAR

72902
72908

72901
72907

72904
-

MAXI FLI KIT new

Kit composto da due segnalatori lineari omologati. Le particolari lenti, di cui sono dotati i dispositivi, amplificano l'intensità luminosa, rendendoli superluminosi e quindi ideali per applicazioni in cui la segnalazione è importante ma dove sono richieste dimensioni ridotte.

I segnalatori dispongono di due effetti luminosi: effetto flash e luce fissa a bassa intensità.

Cupola e corpo in policarbonato.

Disponibile con lente allCOLOR e allCLEAR.

CARATTERISTICHE PRINCIPALI

TENSIONE OPERATIVA

12/24V DC

EFFETTI LUMINOSI

EFFETTO FLASH
LUCE FISSA A BASSA INTENSITÀ

INTENSITÀ LUMINOSA

Secondo ECE R65
(Installazione ad una distanza massima di 1 metro)

GRADO DI PROTEZIONE

IP65

TEMPERATURA OPERATIVA

-30/+50 °C

CARATTERISTICHE MECCANICHE

Cupola e corpo in policarbonato infrangibile

CARATTERISTICHE OTTICHE

I due segnalatori sono dotati di gruppo ottico, costituito da 3 LED superluminosi e da particolari lenti che amplificano l'intensità luminosa ad effetto flash. I dispositivi producono inoltre luce fissa a bassa intensità.

Disponibile con due tipologie di lente:

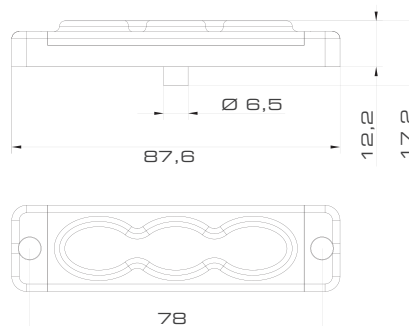
allCOLOR

Lente colorata con sorgente luminosa colorata

allCLEAR

Lente neutra con sorgente luminosa colorata

DISEGNI, DIMENSIONI E PESI



MAXI FLI KIT



CERTIFICAZIONI



NUMERI DI OMOLOGAZIONE

MAXI FLI KIT
(SEGNALATORI LINEARI)

ECE R65 XA1 E3
ECE R65 XR1 E3
EMC UNECE 10R E3

00 7198
00 7198
04 1245

(12/24V)