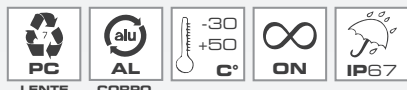


LWL 27



LWL 27

> ALTA LUMINOSITÀ <



IN DOTAZIONE



STAFFA DI FISSAGGIO

LED WORK LAMP 27W | CODICI

LWL 27
(FARO DA LAVORO A LED)

27W

10/30V
44002

LED WORK LAMP 27W

Faro da lavoro a LED ad alta luminosità con corpo in alluminio e lente in policarbonato adatto all'utilizzo professionale per illuminazione su veicoli.

I LED di tipo Epistar consentono l'utilizzo del dispositivo per almeno 30000 ore di lavoro annullando i costi di manutenzione e garantendo un risparmio energetico.

CARATTERISTICHE PRINCIPALI

TENSIONE OPERATIVA
10/30V DC

INTENSITÀ LUMINOSA
1100 Cd(p)
1620 Lumen

GRADO DI PROTEZIONE
IP67

TEMPERATURA OPERATIVA
-30/+50 °C

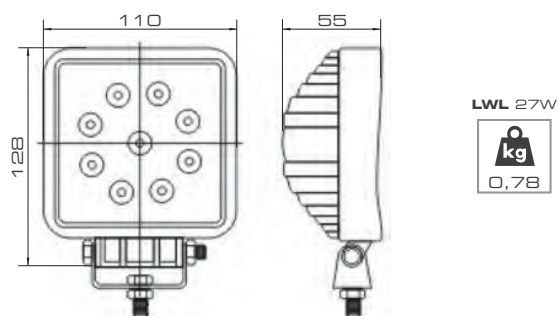
CARATTERISTICHE MECCANICHE

Lente in policarbonato e corpo in alluminio pressofuso. Staffa di montaggio in acciaio inossidabile fornita

CARATTERISTICHE OTTICHE

9x LED Epistar 3W ad alta luminosità. Temperatura di colore 6000K. Fascio luminoso 60°

DISEGNI, DIMENSIONI E PESI



CERTIFICAZIONI



SIRENA AMBER