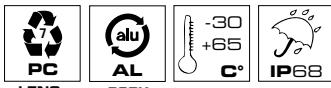


STARLINE 3 KIT



STARLINE 3 KIT

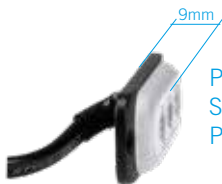


STARLINE 3 KIT

V DC	12 ÷ 24
A*	0,57 0,29

* per ogni segnalatore / for each device / pour chaque dispositif

Intensità luminosa secondo **ECE R65**
 Light intensity according to **ECE R65**
 Intensité lumineuse conforme à la norme **ECE R65**



9mm
 Profilo ultra-sottile
 Super low-profile thickness
 Profil ultra mince

Codici / Codes

STARLINE 3 KIT

**SEGNALATORI LINEARI
 LINEAR WARNING LIGHTS
 FEUX LINEAIRES**

- 12/24V
- 21479
- 21480

Kit composto da due segnalatori lineari omologati, sviluppati con tecnologia LED. I segnalatori **STARLINE 3 KIT** sono stati sviluppati con un profilo estremamente basso (solo 9mm) e 3 led che garantiscono un potente effetto flash.

STARLINE 3 KIT è progettato per sincronizzare il lampeggio simultaneo o alternato di più segnalatori accesi contemporaneamente.

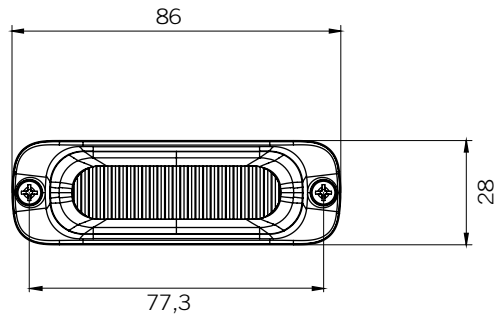
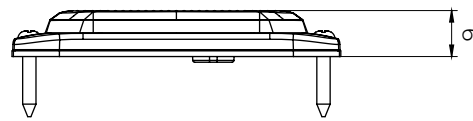
Tensione operativa
 12/24V DC +/-10%

Caratteristiche meccaniche
 Lente neutra in policarbonato infrangibile che conferisce elevata resistenza agli impatti e base in alluminio per un'efficiente dissipazione del calore e massima durata.

Caratteristiche luminose
 Gruppo ottico costituito da 3 LED che garantiscono un effetto flash ad elevata intensità. Possibili diversi tipi di lampeggio.

Certificazioni / Certifications

E₃ R65	E₆ R10	ECE R65	XB1 E3 007312	—●—
		ECE R65	XA1 E3 007312	—●—
		EMC UNECE 10R	E6 050823 (12/24V)	—●—



STARLINE 3 KIT



STARLINE 3 KIT is made up of two approved linear warning lights, developed with LED light source. **STARLINE 3 KIT** has been engineered with a super low-profile (only 9mm) and 3 LEDs providing an excellent optical performance. **STARLINE 3 KIT** has been engineered to synchronize the simultaneous or alternating flashing effect of more devices.

Voltages
 12/24V DC +/-10%

Mechanical features
 Unbreakable clear polycarbonate lens allowing high impact resistance and aluminum base for an efficient heat dissipation and maximum durability.

Optical features
 Optical group made up of 3 LEDs allowing a high intensity flashing effect. Various flash patterns possible.



STARLINE 3 KIT est composé par deux dispositifs linéaires homologués, développés avec source lumineuse à LED. **STARLINE 3 KIT** a été conçu avec un profil très réduit (seulement 9mm) et 3 LED qui produisent un puissant effet lumineux. **STARLINE 3 KIT** a été conçu pour synchroniser simultanément ou alternativement l'effet flash de plusieurs dispositifs.

Tension d'alimentation
 12/24V DC +/-10%

Caractéristiques mécaniques
 Lentille neutre en polycarbonate incassable à haute résistance aux chocs et base en aluminium pour une dissipation efficace de la chaleur.

Caractéristiques optiques
 Groupe optique constitué par 3 LED qui permettent un effet flash à haute intensité. Différents types d'éclat possibles.